

	<i>pag.</i>
	page
<i>Codici di ordinazione idroguide</i> Ordering codes	2
<i>Idroguide</i> Power steering units	3
<i>Dati tecnici idroguide</i> Technical data	6
<i>Dimensionali idroguide</i> Dimensions	7
<i>Valvole incorporate nelle idroguide</i> Valves	9
<i>Valvole prioritarie</i> Priority valves	13
<i>Colonnette</i> Columns	17
<i>Volanti</i> Steering wheels	18

IDROGUIDE POWER STEERING UNITS

INFORMAZIONI GENERALI

Le idroguidie SAMHYDRAULIK sono servocomandi oleodinamici particolarmente studiati per la sterzata di veicoli quali trattori, carrelli elevatori, macchine movimento terra, macchine per miniera, semoventi in genere, nonché per timonerie di natanti.

Il volante è meccanicamente connesso con un organo volumetrico del tipo «gerotor», che ad ogni giro immette nel/i cilindro/i di sterzata una quantità di olio pari alla cilindrata dell'idroguida stessa, disponibile tra 20 e 400 cc/giro, conferendo alle ruote direttrici uno spostamento angolare proporzionale perciò alla rotazione del volante.

Si ottiene una guida estremamente dolce e regolare, essendo sufficiente applicare al volante una coppia non superiore a 0,5 daNm, poiché ogni sforzo è vinto non dall'operatore, ma dall'unità di potenza installata (pompa).

GENERAL INFORMATION

The SAMHYDRAULIK'S PSC is a hydrostatic steering unit, specially designed for the steering of vehicles such as tractors, lift trucks, earth moving machines, mining machines, self propelled machines and marine applications.

The steering unit is mechanically linked to a volumetric "gerotor" type device that feeds the steering cylinder with an amount of oil equal to its internal displacement, which is available from 20 to 400 cm³/rev, giving the leading wheels an angular motion proportional to the rotation of the steering wheel.

An extremely smooth and regular drive is obtained requiring a maximum steering effort not greater than daNm 0.5, therefore the steering forces are removed from the operator and absorbed by the system components.

CODICI DI ORDINAZIONE ORDERING CODES

SERIE PSC - PSCA - PSCL SERIES PSC - PSCA - PSCL

Modello /Type

Cilindrata /Displacement

Valore taratura valvole / Valves setting pressure

Centro aperto non reattiva / Open center non reaction version

PSC

100

15

X

SERIE MPS SERIES MPS

Modello /Type

Cilindrata /Displacement

Valore taratura valvole / Valves setting pressure

Centro aperto non reattiva / Open center non reaction version

MPS

32

15

X

SERIE PSC LS SERIES PSC LS

Modello /Type

Cilindrata /Displacement

Valore taratura valvole / Valves setting pressure

F=Esecuzione con valvola prioritaria flangiata / F=With priority valve flanged

L=Esecuzione con valvola prioritaria in linea / L=With priority valve in line

PSC LS

80

22

F

SERIE MPS LS SERIES MPS LS

Modello /Type

Cilindrata /Displacement

Valore taratura valvole/Valves setting pressure

L=Esecuzione con valvola prioritaria in linea / L=With priority valve in line

MPS LS

40

15

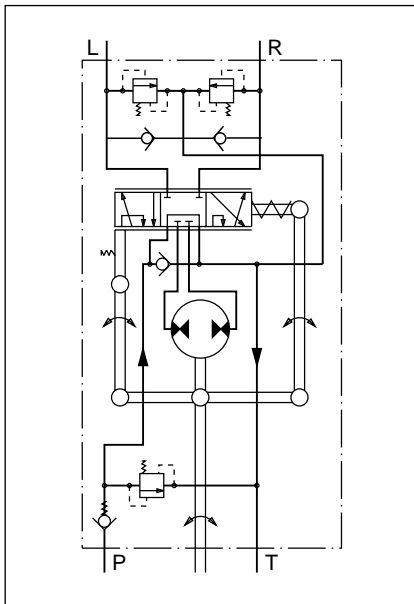
L

L'idroguida a **centro aperto** ha, in posizione neutra, un collegamento interno che esegue una cortocircuitazione del fluido dalla pompa direttamente al serbatoio (P in T), con una bassa caduta di pressione.

La versione **non reattiva** impedisce che le forze trasmesse alle ruote dal terreno giungano al volante.

Questo modello di idroguida è equipaggiato con:

- valvola unidirezionale
- valvola di massima pressione
- valvole anti-shock
- valvole anti-cavitazione



The **open center** steering unit has, in neutral position, an internal circuit conveying the fluid directly from pump to tank (P to T), with low pressure drop.

The **non reaction** version prevents external shock forces at the vehicle wheels from being transmitted to the steering wheel.

This steering unit is equipped with:

- check valve
- relief valve
- anti-shock valve
- anti-cavitation valve

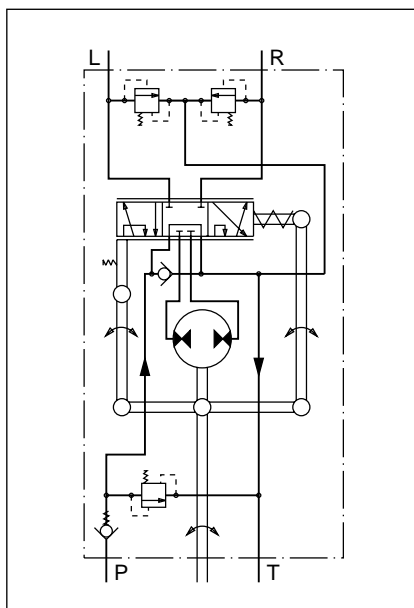
L'idroguida a **centro aperto** ha, in posizione neutra, un collegamento interno che esegue una cortocircuitazione del fluido dalla pompa direttamente al serbatoio (P in T), con una bassa caduta di pressione.

La versione **non reattiva** impedisce che le forze trasmesse alle ruote dal terreno giungano al volante.

Questo modello di idroguida è equipaggiato con:

- valvola unidirezionale
- valvola di massima pressione
- valvole anti-shock

Sono disponibili anche le versioni **PSCL** e **MPSL** aventi incorporate solo la valvola unidirezionale e di massima pressione.



The **open center** steering unit has, in neutral position, an internal circuit conveying the fluid directly from pump to tank (P to T), with low pressure drop.

The **non reaction** version prevents external shock forces at the vehicle wheels from being transmitted to the steering wheel.

The steering unit is equipped with:

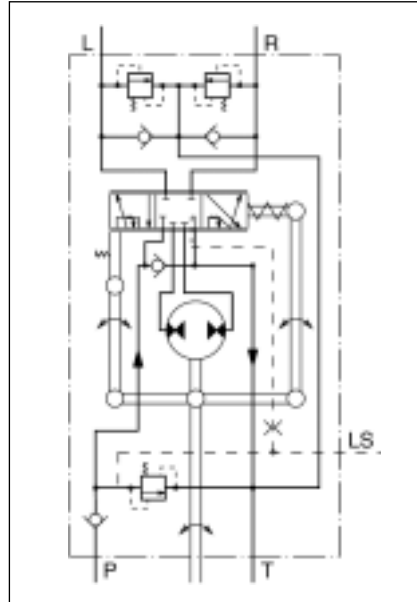
- check valve
- relief valve
- anti-shock valve

PSCL and **MPSL** versions are available with check valve and relief valve.

L'idroguida **load sensing** è a centro chiuso non reattiva, ha una derivazione per un segnale di pressione in grado di pilotare una valvola prioritaria VLS/F (flangiata) oppure VLS/L (in linea). Il sistema controlla la portata necessaria al corretto funzionamento dell'idroguida.

Questo modello di idroguida è equipaggiato con:

- valvola unidirezionale
- valvola di massima pressione
- valvole anti-shock
- valvole anti-cavitazione



The **load sensing** steering unit is CN type. This system is connected to a pressure signal (static or dynamic) which can control a flanged priority valve VLS/F or an in-line version of the same valve VLS/L.

The system controls the oil flow, allowing the steering unit to work properly.

The steering unit is equipped with:

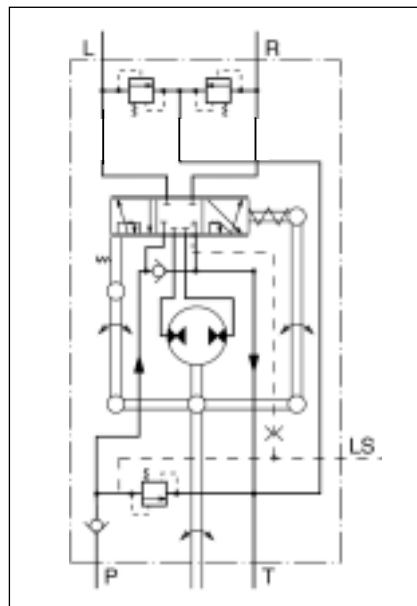
- check valve
- relief valve
- anti-shock valve
- anti-cavitation valve

L'idroguida **load sensing** è a centro chiuso non reattiva, ha una derivazione per un segnale di pressione in grado di pilotare una valvola prioritaria VLS/L (in linea).

Il sistema controlla la portata necessaria al corretto funzionamento dell'idroguida.

Questo modello di idroguida è equipaggiato con:

- valvola unidirezionale
- valvola di massima pressione
- valvole anti-shock



The **load sensing** steering unit is CN type. This system is connected to a pressure signal (static or dynamic) which can control a in line priority valve VLS/L.

The system controls the oil flow, allowing the steering unit to work properly.

The steering unit is equipped with:

- check valve
- relief valve
- anti-shock valve

STERZATURA MANUALE DI EMERGENZA EMERGENCY MANUAL STEERING

*In caso di portata mancante o insufficiente, l'idroguida funzionerà come una pompa manuale.
In questo modo viene assicurata la sterzata d'emergenza del veicolo.
Nella tabella sono riportati i valori di pressione relativi ad ogni cilindrata.
La coppia applicata è di 120 Nm (ritenuta la massima applicabile da un operatore).*

If there is no flow or not enough, power steering unit will operate as a manual pump.
In this way emergency steering of the vehicle is secured. Hereinafter are reported pressure values related to displacement. Applied torque is 120 Nm (considered to as the max. torque an operator can apply).

VALORI DI PRESSIONE RAGGIUNGIBILI IN STERZATURA MANUALE PRESSURE VALVES REACHABLE WITH MANUAL STEERING

<i>Cilindrata MPS / MPS displacement</i>		<i>20</i>	<i>32</i>	<i>40</i>	<i>50</i>					
<i>Pressione max / Max pressure</i>	bar	95	95	92	90					
<i>Cilindrata PSC / PSC displacement</i>		<i>50</i>	<i>80</i>	<i>100</i>	<i>125</i>	<i>160</i>	<i>200</i>	<i>250</i>	<i>315</i>	<i>400</i>
<i>Pressione max / Max pressure</i>	bar	90	80	60	50	40	30	25	20	15

DATI TECNICI TECHNICAL DATA

Idroguida Power steering unit	Cilindrata (cm ³) Displacement (cm ³)		Pressione massima sugli attacchi Max pressure on connections				Peso Kg. Weight Kg.
			Portata (1) (l/min) Flow (1) (l/min)	P bar	T bar	LR bar	
MPS MPSL	20	20	2.0	90	40	150	2.50
	32	32	3.2				2.60
	40	40	4.0				2.65
	50	50	5.0				2.70
MPS LS	20	20	2.0	90	40	150	2.50
	32	32	3.2				2.60
	40	40	4.0				2.65
	50	50	5.0				2.70
PSC PSCA PSCL	50	50	5.0	140	40	200	5.2
	80	80	8.0				5.3
	100	100	10.0				5.4
	125	125	12.5				5.5
	160	160	16.0				5.6
	200	200	20.0				5.8
	250	250	25.0				6.0
	315	315	32.0				6.2
400	400	40.0	7.0				
PSC LS	50	50	5.0	175	15	240	5.3
	80	80	8.0				5.4
	100	100	10.0				5.5
	125	125	12.5				5.6
	160	160	16.0				5.8
	200	200	20.0				
	250	250	25.0				
	315	315	32.0				
400	400	40.0					

(1) Portata necessaria per un volante che gira ad una velocità di 100 giri/min. / (1) Necessary flow for steering wheel that rotates at 100 RPM.

Temperatura ambiente Environment temperature	min.	- 30° C
	max.	+ 60° C
Temperatura massima durante il processo di verniciatura Max temperature during painting process		120° C
Limite di permanenza alla temperatura massima di verniciatura Time limit at max. painting temperature		20 min
Temperatura dell'olio Oil temperature	min.	- 30° C
	max.	+ 90° C
Temperatura dell'olio raccomandata Oil temperature recommended	min.	+ 30° C
	max.	+ 60° C
Viscosità dell'olio Oil viscosity	min.	10 cst
	max.	1.000 cst
Differenza di temperatura tra unità di guida e circuito olio Temperature difference between power steering and oil circuit		10° C
Coppia al volante Torque on steering wheel	norm. man. max.	3 Nm* 120 Nm 240 Nm
Verniciatura con fondo nero RAL 9017 Painting with black cover RAL 9017	spessore thickness	30 micron 0.03 mm

* Coppia max standard di spunto alla max velocità operativa. Altre possibilità: 2,5 Nm e 3,5 Nm.

* Max standard starting torque at max operating speed. Other possibilities: 2,5 Nm and 3,5 Nm.

PSC - PSCA - PSCL - PSC LS

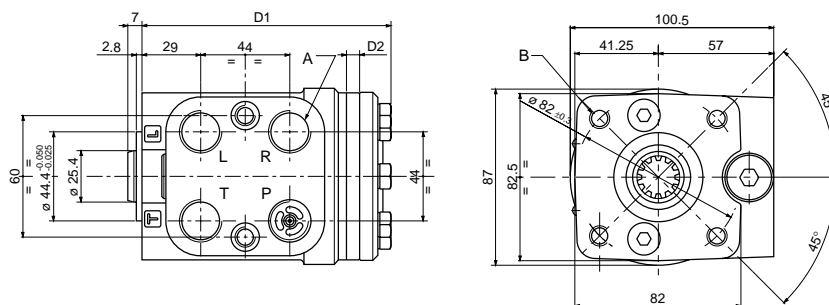
A: G 1/2

B: M 10x1.5 profondità 16 mm.
M 10x15 thread depth 16 mm.

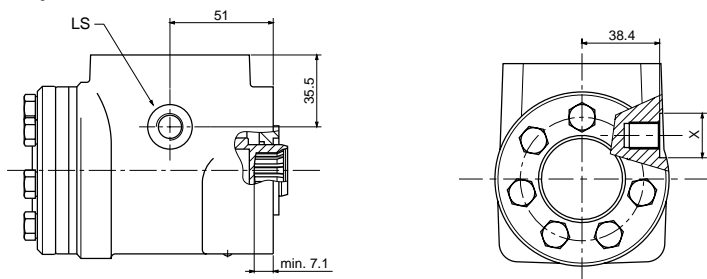
C: M 10x1 profondità 18 mm.
M 10x1 thread depth 18 mm.

LS: G 1/4

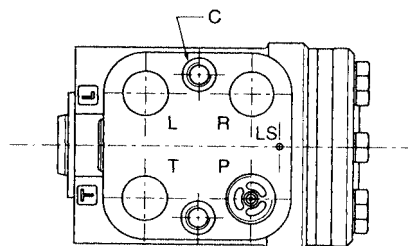
PSC - PSCA - PSCL



PSC LS/L



PSC LS/F



Le altre dimensioni della PSC LS sono identiche a quelle corrispondenti nella PSC
Other PSC LS dimensions are identical to correspondents PSC dimensions

<i>Idroguida</i> Power steering unit	D1 mm	D2 mm
PSC 50	123	6.5
PSC 80	127	10.6
PSC 100	130	13.2
PSC 125	133	16.8
PSC 160	139	22.0
PSC 200	144	25.5
PSC 250	151	32.5
PSC 315	161	43.1
PSC 400	170	50.3

MPS - MPSL - MPS LS

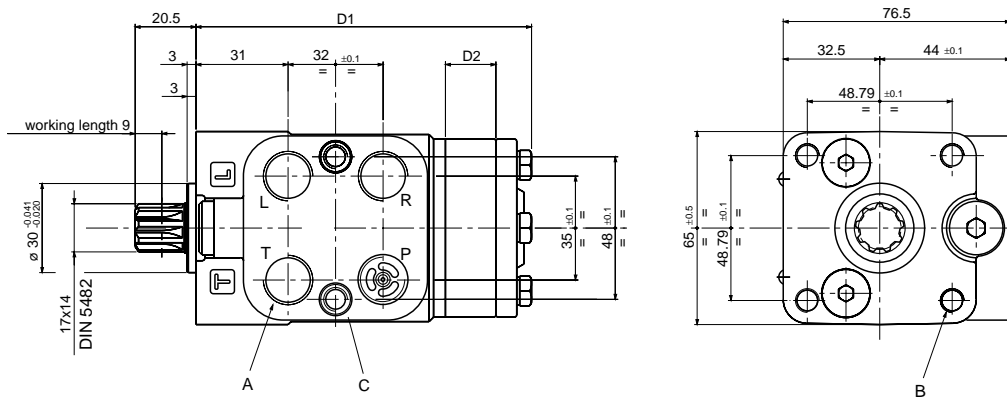
A: G 3/8

B: M 8 profondità 14 mm./Thread depth 14 mm.

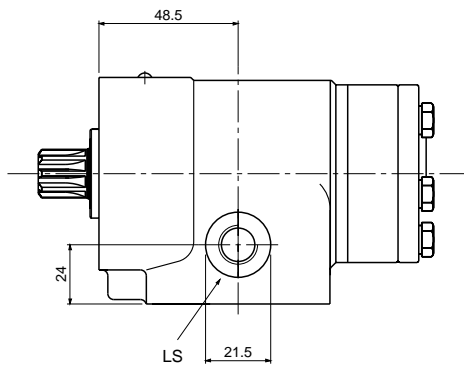
C: M8x1 profondità 18 mm./Thread depth 18 mm.

LS: G1/4

MPS - MPSL



MPS LS



Le altre dimensioni della MPS LS sono identiche a quelle corrispondenti nella MPS
Other MPS LS dimensions are identical to correspondents MPS dimensions

Idroguida Power steering unit	D1 mm	D2 mm
MPS 20	105	8.5
MPS 32	110	13.5
MPS 40	113	17.0
MPS 50	117	21.0

VALVOLE INCORPORATE NELLE IDROGUIDE BUILT-IN CHECK VALVES

<i>Vers. valvola</i> Valve version	<i>Idroguida</i> Power steering	PSC PSC LS	PSCL MPSL	PSCA MPS MPS LS
<i>Massima pressione</i> Max pressure		•	•	•
<i>Anti-shock</i> Anti-shock		•		•
<i>Anti-cavitazione</i> Anti cavitation		•		
<i>Unidirezionale</i> Check		•	•	•

TARATURE SETTINGS

PSC - PSCA - PSCL

<i>Codice taratura</i> Setting code	<i>Valvola di max</i> Relief valve bar	<i>Valvola anti-shock</i> Anti-shock valve bar
15*	90	150
20	140	200

* Se non specificato diversamente l'idroguida sarà fornita con valori di taratura 15.

* If not specifically requested power steering unit will be supplied with setting valve 15.

MPS - MP SL - MPS LS

<i>Codice taratura</i> Setting code	<i>Valvola di max</i> Relief valve bar	<i>Valvola anti-shock</i> Anti-shock valve bar
15	90	150

PSC LS

<i>Codice taratura</i> Setting code	<i>Valvola di max</i> Relief valve bar	<i>Valvola anti-shock</i> Anti-shock valve bar
22	175	240

VALVOLE INCORPORATE NELLE IDROGUIDE VALVES BUILT-IN ON POWER STEERING UNITS

VALVOLA DI MASSIMA PRESSIONE

I grafici rappresentano le curve caratteristiche della valvola di massima pressione rilevate con circuito a 50°C e olio con viscosità 21 cSt. Questa valvola protegge l'impianto da eventuali sovrappressioni che si possono generare durante il lavoro. Inoltre funziona come by-pass con cilindri a fine corsa.

RELIEF VALVE

Charts below show the characteristics curve of the valve at 50°C using a fluid with viscosity of 21 cSt.

This valve limits maximum input pressure to protect the power steering system. The built-in relief valve also works as a by-pass when the cylinder is at the end of its stroke.

VALVOLA DI MASSIMA PRESSIONE PSC

I dati sono stati rilevati con valvola tarata ad una portata di 25 l/min.

CURVA 1 = 90 bar
CURVA 2 = 125 bar
CURVA 3 = 140 bar

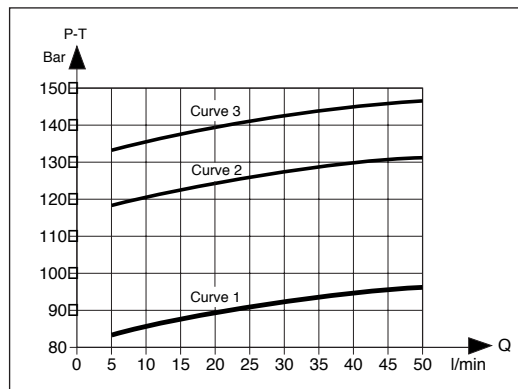


GRAFICO PSC/PSC CHART

PSC RELIEF VALVE

Data have been taken with the relief valve preset to 25 l/min. flow.

CURVE 1 = 90 bar
CURVE 2 = 125 bar
CURVE 3 = 140 bar

VALVOLA DI MASSIMA PRESSIONE MPS

I dati sono stati rilevati con valvola tarata ad una portata di 6 l/min.

CURVA 1 = 70 bar
CURVA 2 = 90 bar

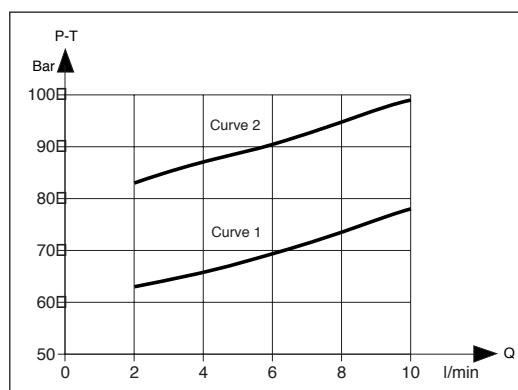


GRAFICO MPS/MPS CHART

MPS RELIEF VALVE

Data have been taken with the relief valve preset to 6 l/min. flow.

CURVE 1 = 70 bar
CURVE 2 = 90 bar

VALVOLE INCORPORATE NELLE IDROGUIDE VALVES BUILT-IN ON POWER STEERING UNITS

VALVOLA UNIDIREZIONALE

Il grafico rappresenta la curva caratteristica della valvola unidirezionale rilevata con circuito a 50°C e olio con viscosità 21 cSt. Evita il ritorno dell'olio attraverso la bocca di ingresso "P", quando la pressione nei cilindri supera la pressione di asservimento, evitando così contraccolpi al volante (steering wheel kick back).

Questa valvola, inoltre, impedisce il formarsi di aria nell'idroguida in caso di rottura accidentale della pompa del condotto di collegamento, garantendo la completa efficienza della sterzata manuale chiamata appunto "sterzata di emergenza".

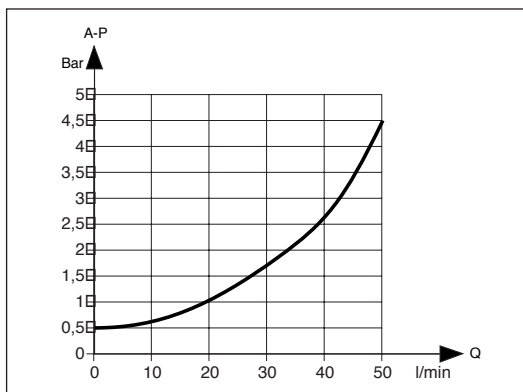


GRAFICO VALVOLA UNIDIREZIONALE PSC
PSC CHECK VALVE CHART

N.B.: PER UN FUNZIONAMENTO ANALOGO ALL'ANDAMENTO RIPORTATO SUI GRAFICI È IMPORTANTE CHE IL DIAM. MINIMO DELL'INTERNO DEL RACCORDO SIA DI 11 mm. PER PSC E DI 8.5 mm. Per MPS.

CHECK VALVE

The charts show the characteristic curve of the valve at 50°C using oil viscosity 21 cSt. The check valve prevents oil from returning to the "P" port when pressure on the cylinder side is higher than the pump pressure. Steering wheel kick back is thus avoided. This valve also prevents suction of air in case of pipes failure between pump and tank to maintain circuit integrity in an "emergency steering" condition.

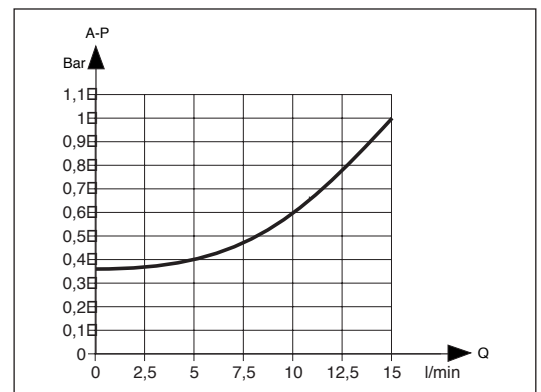


GRAFICO VALVOLA UNIDIREZIONALE MPS
MPS CHECK VALVE CHART

N.B.: IN ORDER TO HAVE SAME WORKING CONDITIONS AS SHOWN ON THE ABOVE CHARTS, THE MINIMUM INTERNAL DIAMETER OF CONNECTION MUST BE AT LEAST 11 mm. FOR PSC AND 8,5 mm For MPS

VALVOLA ANTI-CAVITAZIONE

Il grafico rappresenta la curva caratteristica della valvola di anti-cavitazione, rilevata con circuito a 50°C e olio con viscosità 21 cSt. Le valvole anti-cavitazione consentono ai cilindri di aspirare olio, quando si forma una depressione al loro interno.

Una contropressione sullo scarico "T", di 2 bar circa, aumenta l'efficacia e la velocità di intervento di queste valvole.

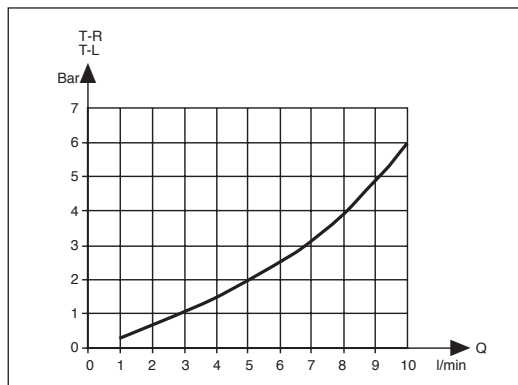


GRAFICO VALVOLA ANTICAVITAZIONE PSC
PSC ANTI-CAVITATION VALVE CHART

ANTI-CAVITATION VALVE

The chart shows the characteristic curve of the valve at 50°C using oil viscosity 21 cSt. These valve are designed specifically to prevent cavitation in the steering cylinders ports. A back pressure in the return line "T" of approximately 2 bar enhances valve performances.

VALVOLE INCORPORATE NELLE IDROGUIDE VALVES BUILT-IN ON POWER STEERING UNITS

VALVOLA DI MASSIMA PRESSIONE PER LS

Il grafico rappresenta la curva caratteristica della valvola di massima per LS rilevata con circuito a 50° C e olio con viscosità 21 cSt.

La valvola di massima di tipo pilotato per LS protegge l'idroguida contro sovraccarichi di pressione.

I dati sono stati rilevati con valvola tarata ad una portata di 25 l/min a 175 bar.

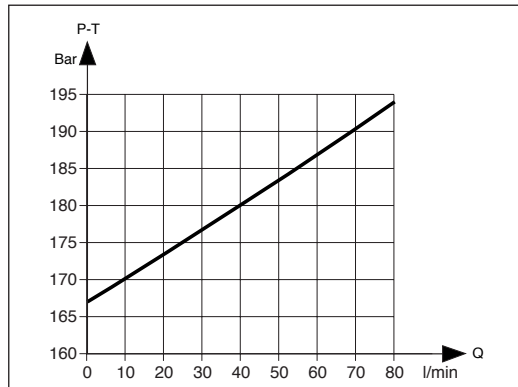


GRAFICO VALVOLA DI MASSIMA PER LS
LS RELIEF VALVE CHART

LS RELIEF VALVE

The chart shows the characteristic curve of the valve at 50°C using oil viscosity 21 cSt.

The LS relief valve prevents the steering unit from experiencing excessive pressure.

The data have been taken with the valves set to 25 l/min and 175 bar.

VALVOLA ANTI-SHOCK

Sono valvole ad azione diretta, quindi molto rapide, che proteggono l'impianto da pericolosi picchi di pressione, che si verificano in lavoro su terreno accidentato, o da urti improvvisi che potrebbero compromettere i componenti del circuito idraulico o gli organi meccanici dello sterzo.

La taratura di queste valvole è effettuata con una portata di 1 l/min e ad un valore di 60 bar superiore alla taratura della valvola di massima pressione.

ANTI-SHOCK VALVE

These fast-response anti-shock valves protect the system from dangerous pressure peaks which can occur in extreme conditions.

These valves are set at 1 l/min flow and 60 bar higher than relief valve setting.

IMPORTANTE

Tutte le valvole descritte sono integrate nel corpo dell'idroguida come indicato nella pag. 9. Questo, oltre a consentire ingombri ridotti, permette una notevole semplificazione e razionalità del circuito all'atto del montaggio sulla macchina. I dati sopra riportati sono ottenuti da misurazioni effettuate su un campione rappresentativo di idroguida prelevate dalla produzione.

IMPORTANT

All valves described are built in the steering unit as described on pag. 9.

The benefit of this is very compact overall design as well as simple mounting. The above mentioned data have been taken from a production samples.

CODICI DI ORDINAZIONE VALVOLE PRIORITARIE PRIORITY VALVE ORDERING CODES

VLS/F

40

7

DYN

Versione / Version

L = *in linea* / L = in line

F = *flangiata* / F = flanged

Portata nominale / Nominal flow

40 = 40 l/min

80 = 80 l/min

Pressione pilotaggio / Pilot pressure

4 = 4 bar

7 = 7 bar

Segnale Dynamic

Dynamic signal

VALVOLE PRIORITARIE PRIORITY VALVES

VLS

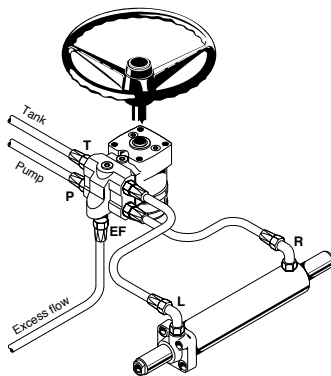
SISTEMA LOAD SENSING

In un circuito con l'idroguida LS più valvola prioritaria vi è sempre un flusso sufficiente all'utilizzo ideale dell'unità di guida, indipendentemente dai valori di pressione presenti sull'utilizzo secondario. La divisione della portata è controllata dal segnale LS in arrivo dall'idroguida.

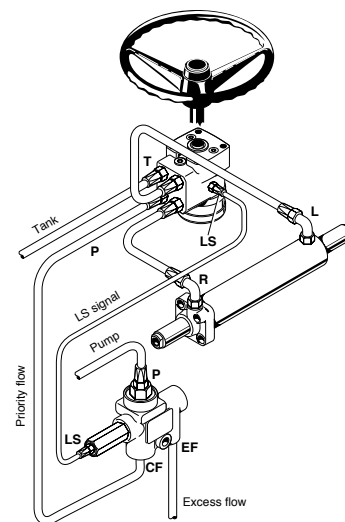
LOAD SENSING SYSTEM

In a circuit using a LS steering unit and priority valve the flow always promotes the optimal use of the steering unit, irrespective of the pressure values in the auxiliary circuits.

The distribution is controlled by the LS signal from steering unit.



IDROGUIDA PSC LS/F CON VALVOLA VLS/F
POWER STEERING UNIT PSC LS/F WITH VALVE VLS/F



IDROGUIDA MPS LS E PSC LS/L CON VALVOLA VLS/L
POWER STEERING UNIT MPS LS AND PSC LS/L WITH VALVE VLS/L

SEGNALE DYNAMIC

La caratteristica primaria è il miglioramento del tempo di risposta della valvola prioritaria che si traduce in una sterzata sempre pronta e senza impuntamenti del volante.

In pratica le idroguidate load sensing, con segnale dynamic, offrono i seguenti vantaggi:

- si ottiene una risposta più veloce dello sterzo (minor isteresi)
- si opera anche a basse temperature ambientali
- una maggiore flessibilità dei circuiti di sterzo.

Un'altra caratteristica del sistema dynamic è che la piccola portata (0,3÷0,4 l/min), drenata dalla valvola prioritaria all'unità di guida, scalda quest'ultima, evitando shock termici qualora vi fosse una sterzata improvvisa dopo un lungo periodo di inattività in ambienti a bassa temperatura.

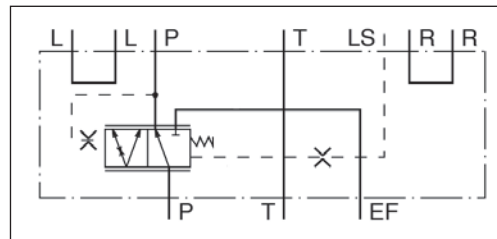
DYNAMIC SIGNAL

The main characteristic of a dynamic signal system is the improvement of the response time of the priority valve. This means an "always ready" state of steering response when demanded.

In other words, LOAD SENSING steering units, with dynamic signal, can be applied in the following situations:

- when a faster response of the steering is required
- when operating at low environmental temperatures
- when good flexibility of steering circuit layout is required

Another advantage of the dynamic system is that the small flow rate (0,3 ÷ 0,4 l/min), draining from the priority valve to the steering unit, heats the steering unit itself, thus avoiding thermal shock in the steering unit after long periods of inactivity in low temperature environments.



SIMBOLOGIA ISO / ISO SYMBOL

- P = Pompa
- EF = Utilizzo secondario
- CF = Portata prioritaria
- L = Sinistra
- R = Destra
- LS = Segnale load sensing
- T = Serbatoio

- P = Pump
- EF = Secondary user
- CF = Priority flow
- L = Left
- R = Right
- LS = Load sensing signal
- T = Tank

DATI TECNICI / TECHNICAL DATA

Valvola prioritaria Priority valve	Portata nominale (l/min) Nominal flow (l/min)	Pressione sugli attacchi Pressure on connections					Peso Kg. Weight Kg.
		P/EF bar	CF bar	L/R bar	LS bar	T bar	
VLS/F 40	40	250	175	250	175	15	2.1
VLS/F 80	80	250	175	250	175	15	2.1
VLS/L 40	40	250	175		175		1.0
VLS/L 80	80	250	175		175		1.0

CADUTA DI PRESSIONE NELLE VALVOLE PRIORITARIE

I grafici rappresentano le curve caratteristiche della caduta di pressione del flusso attraverso le valvole prioritarie VLS/F e VLS/L, rilevate con circuito a 50°C., olio con viscosità 21 cSt. e con il segnale LS scarico (unità di guida in posizione neutra).

Le curve dei valori "min" si riferiscono a quando la pressione sull'attacco EF (utilizzo secondario) è maggiore della taratura della molla di controllo. Le curve 4 e 7 bar si riferiscono a quando la pressione sull'attacco EF è zero. I dati riportati si riferiscono a rilevamenti effettuati su un campione significativo di valvole prioritarie prelevate dalla produzione.

PRIORITY VALVES PRESSURE DROP

The charts below show the characteristic pressure drop curve in VPL / VPF priority valves, measured with oil viscosity 21 cSt, and with the LS signal in neutral position.

The minimum curves applies when the pressure on the EF connection is higher than the actual control spring pressure. The curves for control spring pressure of 4 and 7 bar applies when the pressure on the EF connection is zero.

This data reflects actual measurements from a production sample of priority valves.

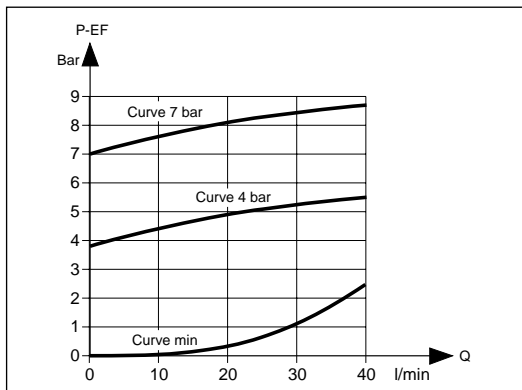


GRAFICO PERDITE DI CARICO VLS/F 40 E VLS/L 40
LOAD LOSSES CHART FOR VLS/F 40 AND VLS/L 40

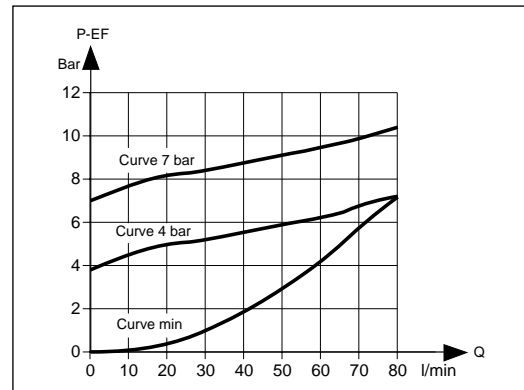
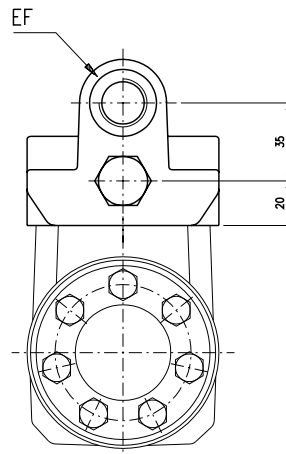


GRAFICO PERDITE DI CARICO VLS/F 80 E VLS/L 80
LOAD LOSSES CHART VLS/F 80 E VLS/L 80

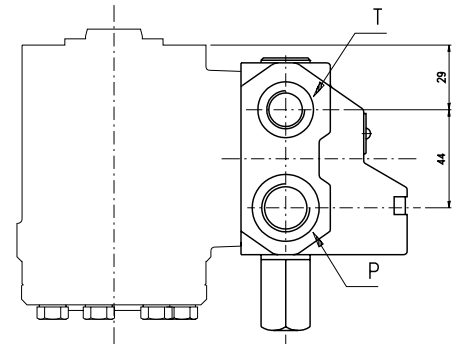
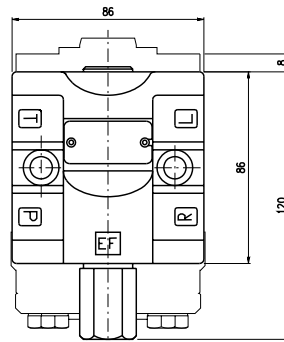
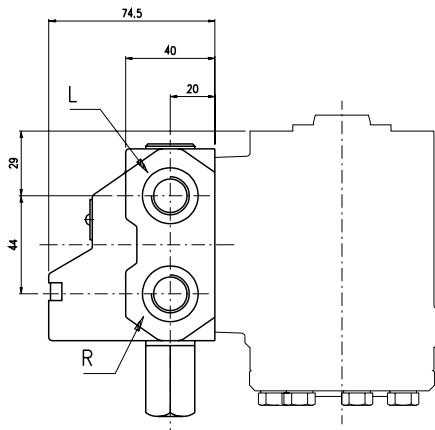
DIMENSIONI VLS/F

P, EF: G 1/2"
T,R,L: G 3/8



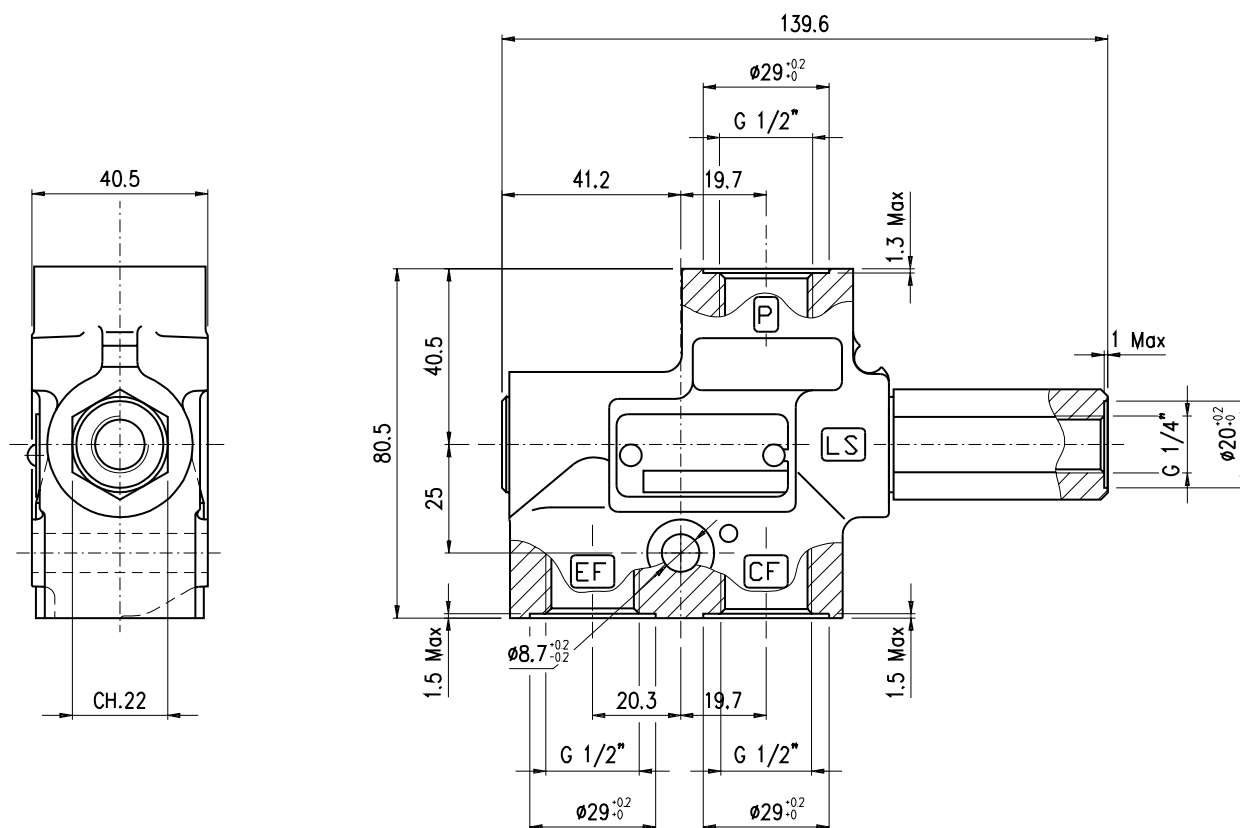
VLS/F DIMENSIONS

P, EF: G 1/2"
T,R,L: G 3/8



DIMENSIONI VLS/L

VLS/L DIMENSIONS



**CARICHI SULLA COLONNETTA DI STERZO
LOAD ON COLUMNS**

Le caratteristiche costruttive della colonnetta di sterzo devono assicurare che sull'albero di ingresso dell'idroguida non siano esercitati carichi radiali o assiali.

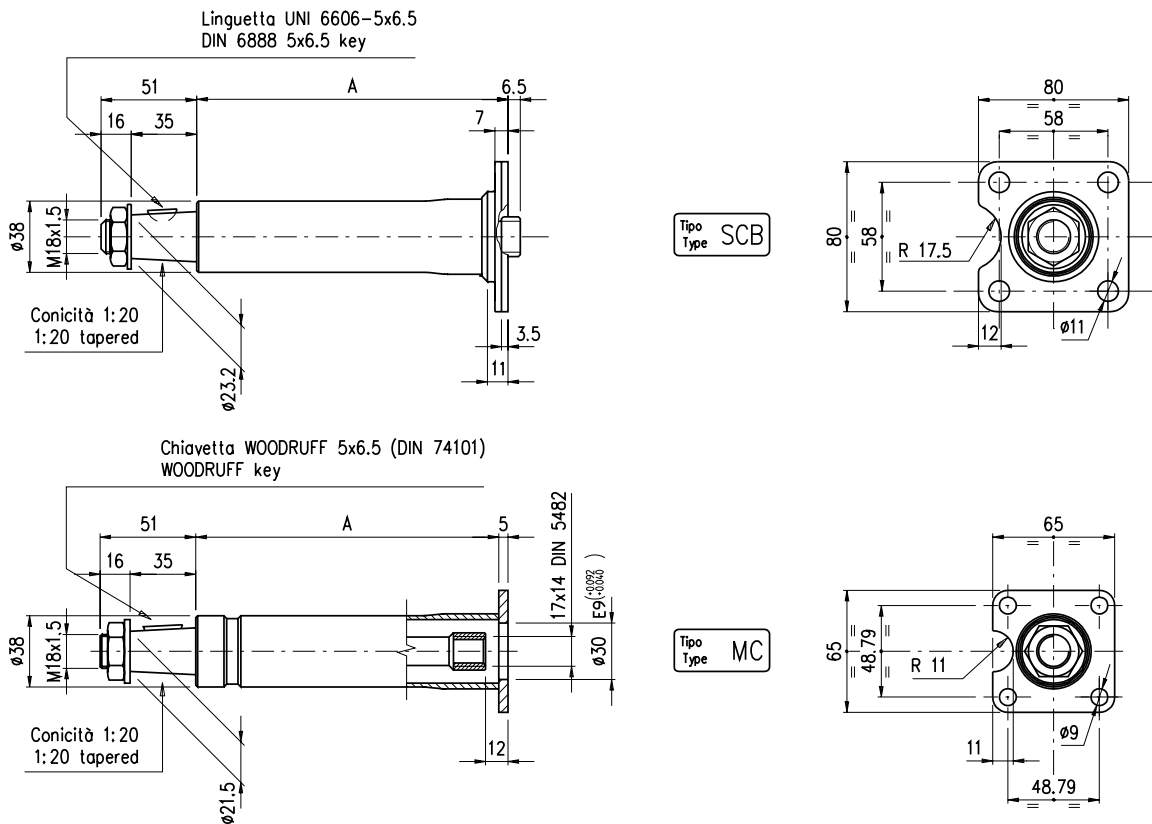
Il montaggio della colonnetta non deve impedire il ritorno automatico dell'idroguida in posizione neutra nel momento in cui la manovra di sterzo sia stata completata.

Assicurarsi sempre di ingrassare l'attacco scanalato della colonnetta prima di montarlo sull'unità di guida (utilizzare grasso con Calcio e con Litio).

Columns design characteristics must ensure that on the input shaft of power steering unit there are not any radial or axial load. Steering columns and steering units must be assembled without interference from other componentry.

Lubricate the column spline when it is assembled with the steering unit (calcium - lithium grase is suggested).

COLONNETTE STEERING COLUMNS



Tipo Type	SCB 75	SCB 150	SCB 270	SCB 350	SCB 400	SCB 520	SCB 600	SCB 670	SCB 750
A mm	74	165	268	348	418	548	601	668	774

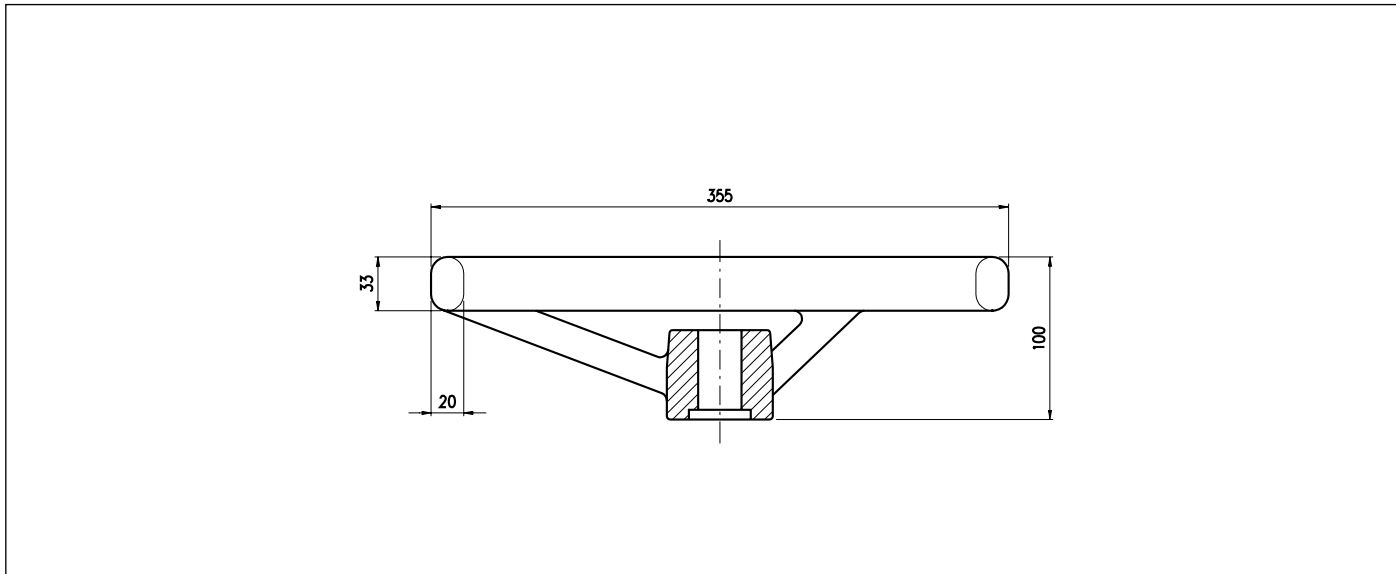
Tipo Type	MC 75	MC 150
A mm	68	159

CODICE DI SCELTA / HOW TO ORDER

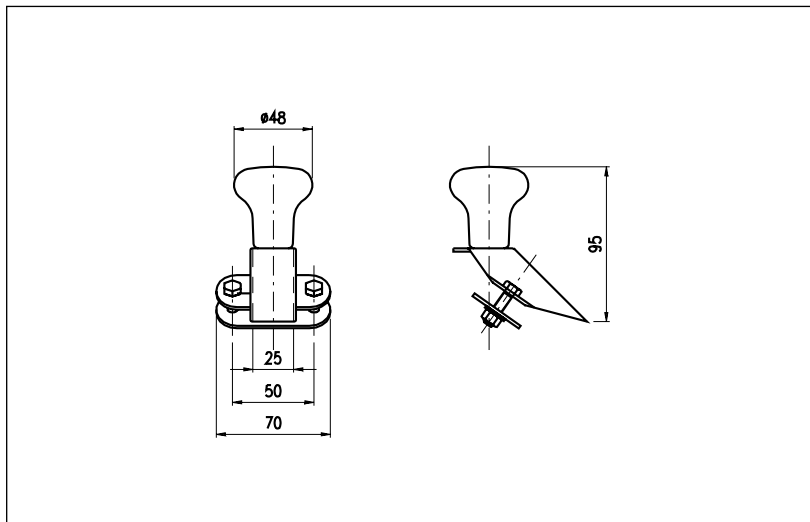
SCB 150	165	T1
MC 75	68	T1
Codice colonnette Column code	Altezza Length	Codice attacco per volante Steering wheel connection code

T1 = STANDARD

VOLANTE Ø 360 / STEERING WHEEL



POMELLO PER VOLANTE / HAND KNOB



A richiesta è possibile fornire il pomello a corredo del volante.
Hand knob is supplied on request with the handwheel.

AVVERTENZE DIRECTIONS

Olio: Utilizzare oli idraulici a base minerale con additivi antiusura. Consigliati oli con elevato indice di viscosità (I.V. > 140) e viscosità di 5° E alle normali temperature di funzionamento.

Temperatura: le normali temperature di funzionamento dovranno essere tra +30 e +60° C.

Temperatura max. +90° C

La durata di vita degli oli sarà fortemente diminuita qualora le temperature normali siano superate.

Per temperature inferiori a -20° C interpellare la **SAMHYDRAULIK S.p.A.**

Guarnizioni: Le guarnizioni utilizzate nelle idroguidate sono previste per funzionamento con normali oli idraulici a base minerale. In caso di funzionamento con fluidi sintetici, miscele acque-glicoli, emulsioni acqua olio, interpellare **SAMHYDRAULIK S.p.A.**

Filtrazione: il grado di contaminazione ammissibile del fluido è come da norme ISO 18/14

Prevedere sull'impianto un filtro da 10 µ, inserito tra la pompa e l'unità di sterzata.

Sostituire periodicamente il filtro quando necessario.

Montaggio: si raccomanda di eseguire i collegamenti con tubazioni adatte, senza forzature e ben fissate per evitare vibrazioni, ed unificare il diametro dei tubi di aspirazione alle prescrizioni dei costruttori di pompe per evitare il fenomeno della cavitazione, dannoso per l'impianto e rischioso per una sicura condotta di guida.

Utilizzare rondelle per il fissaggio dei nippli.

Montare i cilindri con gli attacchi rivolti verso l'alto per facilitare lo spurgo dell'aria.

Coppie di serraggio consigliate:

- Raccordi di alimentazione:	(*)
- Viti di fissaggio colonnette:	3 da Nm max
- Dado di serraggio volante:	4 da Nm max
- Viti bloccetto di alimentazione assiale:	6,5 da Nm max
- Viti valvola prioritaria load sensing:	6,5 Nm max

Nota: l'idroguida non è prevista per reggere carichi assiali. Prestino quindi attenzione gli utilizzatori che costruiscono da sé le colonnette a che il mozzetto sia della giusta lunghezza e che la dentatura sia corretta. I denti dello stesso non devono interferire con quelli dell'alloggiamento previsto nell'idroguida provocandone lo sfondamento.

Messa in moto: all'atto della messa in moto eseguire con la massima cura l'operazione di spurgo dell'aria. Si consiglia al riguardo l'applicazione di tappi di spurgo nei punti più facilmente soggetti alla formazione di sacche (sono questi di solito i punti più alti). L'eventuale presenza di aria nel circuito si manifesta con la formazione di schiuma nell'olio, con rumori ed irregolarità: è al limite possibile anche il verificarsi del mancato movimento del cilindro dietro rotazione del volante.

Mantenere nell'impianto, all'atto della messa in funzione, la minima pressione possibile e fare marciare la pompa a bassa velocità con gli spurghi dell'aria allentati, ruotando alternativamente il volante sia a destra che a sinistra per facilitare il completo riempimento del circuito. Non dimenticare, durante lo svolgimento di queste operazioni, di controllare il livello dell'olio nel serbatoio e di procedere al rabbocco dello stesso. Stringere infine i tappi di spurgo e sottoporre il circuito a funzionamento normale.

Oil: use only mineral hydraulic oils with antiwear additives. Oils with a high viscosity index (I.V. > 140) and viscosity of 5° E at normal operating temperatures are recommended.

Temperature: normal operating temperature should be between +30 and +60°C.

Max. temperature: +90°C

the oil life will be significantly shortened if normal temperatures are exceeded.

For temperature below -20°C, contact SAMHYDRAULIK S.p.A.

Seals: the seals used in the power steering units are designed for operation with normal mineral-hydraulic oils. If synthetic fluids, water-glycol mixtures and water-oil emulsions are used, contact SAMHYDRAULIK S.p.A.

Filtration: The permissible fluid contamination is as per ISO 18/14 standard.

A filter with 10 µ filtering capacity should be fitted between the pump and the steering unit.

Ensure the filter has a sufficient capacity to accommodate the maximum pump flow.

Check filter periodically and replace when required.

Installation: make sure hoses have sufficient size and strength to reduce the risk of cavitation or bursting under pressure.

Use washers between ports and fittings.

Assemble the steering cylinder with the ports facing upwards to assist air bleeding.

Recommended bolt tightening torques:

- Inlet connection:	(*)
- Column:	max 3 da Nm
- Steering wheel:	max 4 da Nm
- Elbow connector CMI:	max 6,5 da Nm
- Load sensing valve:	max 6,5 da Nm

Note: customers who manufacture steering columns themselves, must make sure that the hub has the right length and that the teeth match the power steering spline as any axial load on the steering unit will risk safe operation.

Starting up: when starting up, it is recommended to fit bleeding vents in the points most likely to be subject to air locks (normally occurring in the highest points).

Presence of air in the circuit causes the formation of foam in the oil, noise, and uneven running.

When starting up the system, keep pressure as low as possible and run the pump at low speed with the air vents open.

Turn the steering wheel alternatively to the right and left to complete the filling of the circuit.

When the above operations are carried out, check oil level in the tank and top up if necessary.

Close bleeding vents and start normal operation.

Coppie di serraggio

Attacchi filettati Thread ports	Rondelle di rame Copper washers	Rondelle di alluminio Aluminium washers
G 1/4	2 da Nm	3 da Nm
G 3/8	2 da Nm	5 da Nm
G 1/2	3 da Nm	8 da Nm

Tightening torques